



Способы оптимизации затрат на приобретение и эксплуатацию систем отопления жилых зданий

Директор по развитию
ООО «САНЕКСТ»
Алексей Руссов



Реалии рынка недвижимости

- Снижение продаж новых квартир по всей стране
- Снижение объема ввода нового жилья на 4% в 2016г
- Снижение стоимости квартир
- Необходимость удерживать смету на докризисном уровне

Изменение текущих проектных решений

Тенденции на рынке инженерной сантехники

- Бывшие лидеры рынка вынуждены поднять цены вслед за увеличением курса валют
- Многие иностранные компании вынуждены сокращать персонал
- Не выдерживая конкуренцию многие известные игроки достают из-под полы «секретные продукты»

Снижается уровень сервиса, упрощаются
технические решения

Примеры «секретного» оружия

- Компании предлагают нестандартные продукты
- Нет в прайс-листах
- Нет в каталогах в других странах
- Сниженная гарантия
- Не всегда понятно место производства
- Цена ниже

Почему?

И что с качеством?

Как отследить опыт применения?

Примеры «удешевления»

- Фитинги из PPSU
 - Пластик менее прочный, по сравнению с латунью
 - Часть фитингов осталась латунными
 - Высокая чувствительность к соблюдению технологии монтажа (температуры, кол-во расширений, неподвижные опоры...)



Но все равно они зачастую дороже латунных

Примеры «удешевления»

- Труба без EVOH в системах отопления
 - ГОСТ 32412013 не требует наличия кислородозащитного слоя
 - Как результат, ускоренная коррозия в процессе эксплуатации

РЕХ без защитного слоя не может выполнить требование СП 60.13330.2012 пункт 6.3.1

Полимерные трубы, применяемые в системах отопления совместно с металлическими трубами или с приборами и оборудованием, имеющими ограничения по содержанию растворенного кислорода в теплоносителе, должны иметь кислородопроницаемость не более 0,1 г/(м³ · сут).

Примеры «удешевления»

- Замена ручных балансировочных клапанов на радиаторные на отводах коллектора

На основании расчета сопротивления:

1. Закрыть вентиль.
2. Ослабить фиксирующий винт маховичка и снять маховичок.
3. Ослабить фиксирующий штифт гайки шестигранным ключом SW 1,5 (**6618**).
4. Ограничительную гайку повернуть до упора по часовой стрелке. Это соответствует ступени преднастройки $V=0$.
5. Настройка необходимой ступени: отвернуть ограничительную гайку против часовой стрелки. Согласно диаграмме один оборот гайки соответствует одной ступени преднастройки; $V=2$ соответствует двум оборотам и т.д.
6. Закрепить гайку фиксирующим винтом.
7. Надеть маховичок и затянуть крепежный винт.

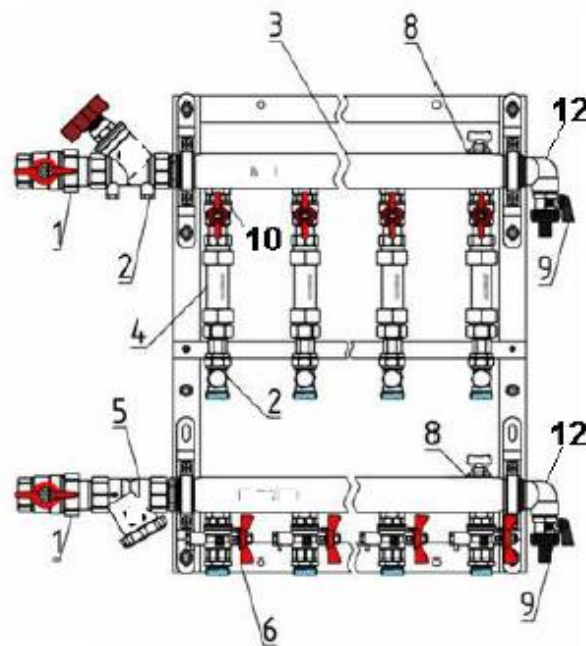


Будет ли монтажник преодолевать такие трудности?

Примеры «удешевления»

- Замена автоматических балансировочных клапанов на радиаторные в коллекторах
 - Работает только в статическом режиме
 - Наладка системы требует больших усилий

**Наладка системы крайне
осложнена
велика вероятность
возникновения шумов**



Решение есть

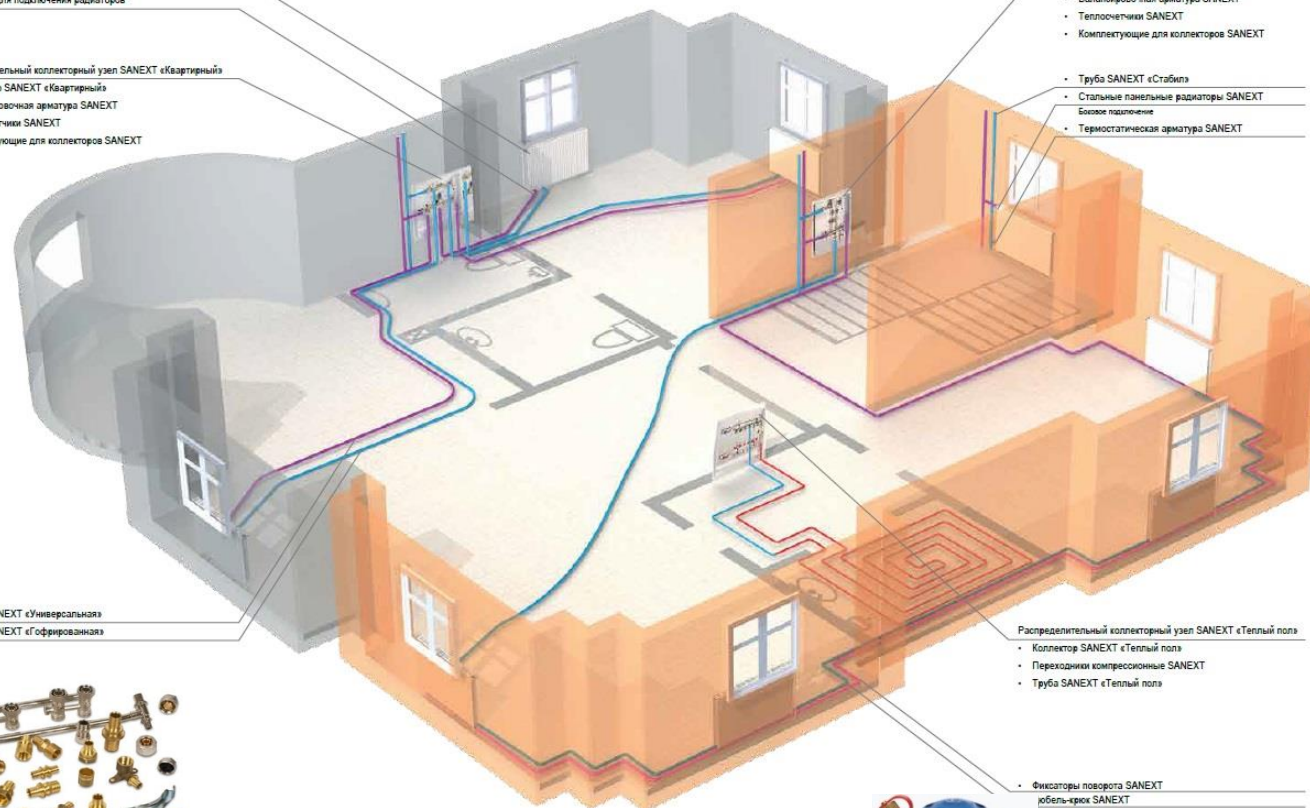


- Стальные панельные радиаторы Нижнее подключение
- Фитинги для подключения радиаторов

- Распределительный коллекторный узел SANEXT «Квартирный»
- Коллектор SANEXT «Квартирный»
- Балансировочная арматура SANEXT
- Теплосчетчики SANEXT
- Комплектующие для коллекторов SANEXT



- Труба SANEXT «Универсальная»
- Труба SANEXT «Гфрированная»



- Распределительный коллекторный узел SANEXT «Этажный»
- Коллектор SANEXT «Этажный»
- Балансировочная арматура SANEXT
- Теплосчетчики SANEXT
- Комплектующие для коллекторов SANEXT

- Труба SANEXT «Стабиль»
- Стальные панельные радиаторы SANEXT
- Нижнее подключение
- Термостатическая арматура SANEXT



- Распределительный коллекторный узел SANEXT «Теплый пол»
- Коллектор SANEXT «Теплый пол»
- Переходники компрессионные SANEXT
- Труба SANEXT «Теплый пол»

- Фиксаторы поворота SANEXT юбелъ-крюк SANEXT



SANEXT в цифрах

- ❑ 12 лет опыта производства и проектного снабжения
- ❑ поставлено на объекты по всей России:
 - 30 млн. метров трубы
 - 150 тыс. квартирных теплосчетчиков
 - 50 объектов с РКУ за последний год
- ❑ 20% рост оборота в 2016 году
- ❑ Ежегодно проектируется более 300 объектов на системе SANEXT
- ❑ Филиалы в 6 крупнейших городах

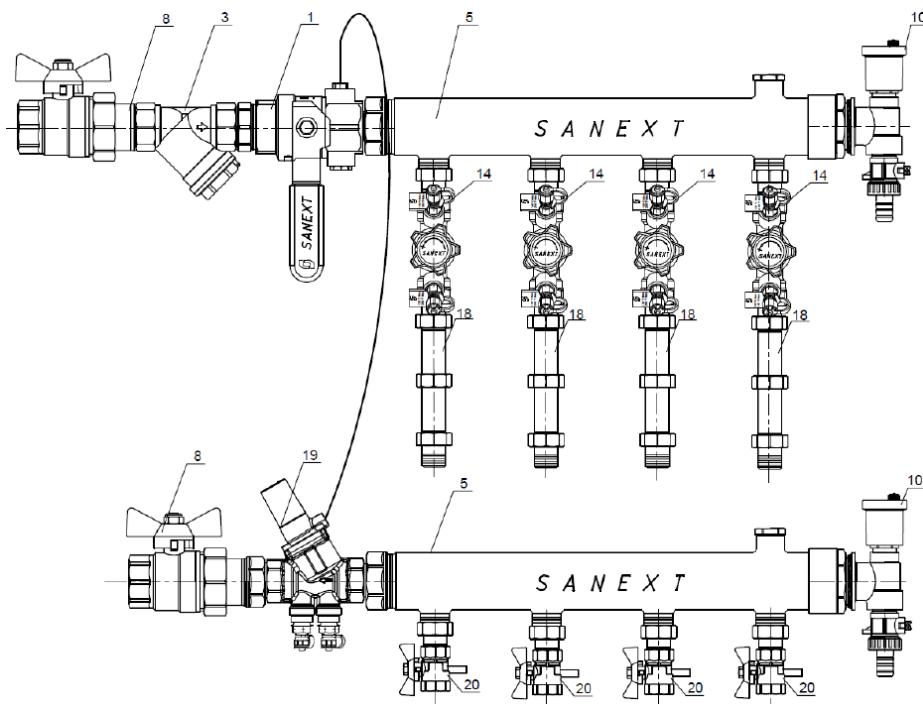


Разработка решения



- ❑ Используем опыт европейских партнеров
- ❑ Опираемся на тех. требования российского рынка
- ❑ Ориентируемся на цену конечного продукта

**Результат:
работающее
техническое решение,
адаптированное,
простое в эксплуатации**




Надежный партнер

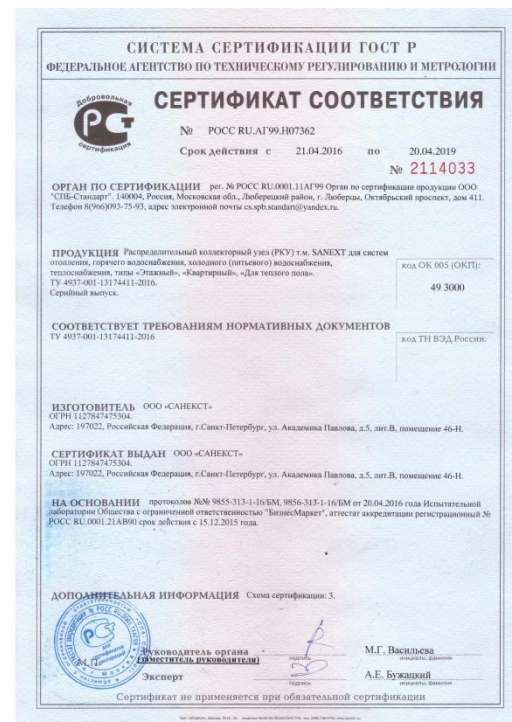


- ❑ Стабильные цены. Прайс лист в рублях.
- ❑ Складской запас на 3 месяца
- ❑ Доступность товара на рынке
- ❑ Представительства в 6 городах России
- ❑ Дилерская сеть по всей стране
- ❑ Гарантия до 10 лет на компоненты и систему
- ❑ 12 летний опыт проектного снабжения

01.01.2017

ПРАЙС-ЛИСТ НА ТРУБЫ SANEXT PEX и ФИТИНГИ для монтажа труб SANEXT PEX

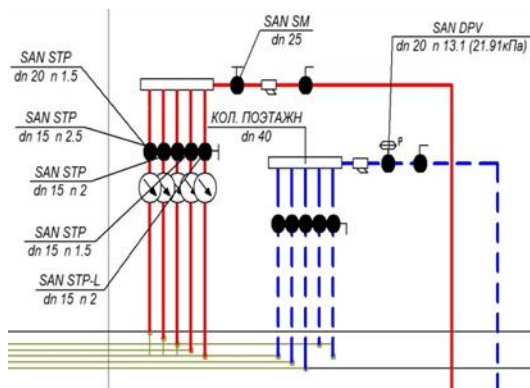
Артикул	Наименование	Цена за м. руб.
Труба SANEXT PEX-а "Универсальная" с кислородным барьером EVON. Для отопления, холодного и горячего водоснабжения, 10 бар/тах 95⁰С. Цвет серый		
	1111 16x2.2 Труба SANEXT PEX, Øхта 100м	71.1
	1112 16x2.2 Труба SANEXT PEX, Øхта 200м	71.1
	1211 20x2.8 Труба SANEXT PEX, Øхта 100м	104.0
	1212 20x2.8 Труба SANEXT PEX, Øхта 200м	104.0
	1311 25x3.5 Труба SANEXT PEX, Øхта 100м	172.7
	1312 25x3.5 Труба SANEXT PEX, Øхта 200м	172.7
	1315 25x3.5 Труба SANEXT PEX, Øхта 50м	172.7
	1415 32x4.4 Труба SANEXT PEX, Øхта 50м	294.4
	1411 32x4.4 Труба SANEXT PEX, Øхта 100м	294.4
	1515 40x5.5 Труба SANEXT PEX, Øхта 50м	612.7
	1615 50x6.9 Труба SANEXT PEX, Øхта 50м	1069.1
	1715 63x8.6 Труба SANEXT PEX, Øхта 50м	1774.5



Техническая поддержка



- ❑ Группа инженеров по работе с проектными организациями
- ❑ Оперативные технические консультации
- ❑ Предоставление подробной технической документации (чертежи, подборы, паспорта)
- ❑ Программа расчетов от Sankom «SANEXT C.O.»
- ❑ Рекомендации по проектным решениям
- ❑ Собственное производство РКУ в Санкт-Петербурге
- ❑ Предоставление консультаций на объекте и в офисе

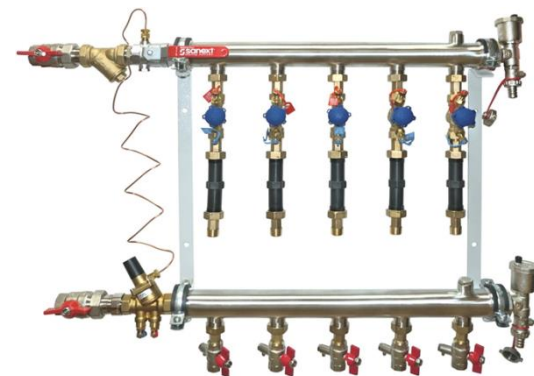


The screenshot shows the Sanext C.O. software interface. At the top left is the 'sanext piping systems' logo. To the right, it says 'Sanext C.O. версия 3.8' and 'Версия от: 04.05.2015'. Below this is contact information for 'ООО "САНЕКТ"' located at '197022, РФ, г. Санкт-Петербург, ул. Профессора Попова, д.23, лит.М'. The phone number is '+7 (812) 336-54-76' and the fax is '+7 (812) 313-32-38'. The website 'www.sanext.ru' and email 'info@sanext.ru' are also listed. At the bottom left is the 'SANKOM' logo and website 'www.sankomsoft.ru'. At the bottom right, there is a calculator window with a green 'Ok' button.

И еще



- ❑ Новый прайс лист с 01 января 2017
 - Базовые цены снижены
- ❑ Проверенные схемы РКУ
 - Снижение издержек на сборку компонентов
- ❑ Новый теплосчетчик
 - Российская поверка, межповерочный интервал 6 лет
- ❑ Радиаторные клапаны
 - Точная преднастройка, доступная цена



Новые возможности от сотрудничества с САНЕКСТ



- Оперативно получить грамотную техническую консультацию
- Сохранить смету на приемлемом уровне
- Сохранить полноценное проектное решение
- Быстро получить оборудование на объекте
- Снизить расходы на монтажные работы
- Получить гарантию до 10 лет на компоненты
- Избежать проблем в эксплуатации

SANEXT новый уровень сервиса



Применяйте SANEXT в проектах!